

**Inhaltsverzeichnis**

1. Technische Daten
2. Lieferumfang
3. Installation
4. Elektrischer Anschluß der Pumpe
5. Sicherheitshinweise
6. Impfstellenmontage
7. Inbetriebnahme
8. Wartung
9. Fehleranalyse

**1. Technische Daten**

REKOS KR		2	5	8	20	30	40	60	75	125	180	220	295	420	570	725	
max. Druck [bar]	Kunststoff	10														7	5
	Edelstahl	200			190	130	95	70	50	30	20	16	12	10	7	5	
Leistung bei	[l/h]	2,2	5	9	20	31	40	56	75	125	180	220	295	420	570	725	
max. Druck	[ml/Hub]	0,38	0,85	1,5	3,4	5,3	6,8	9,4	12,5	21,2	30,5	37,7	50	71,3	96,5	122	
Kolben ø	[mm]	4	6	8	12	15	17	20	23	30	36	40	46	55	64	72	
Hubfrequenz	1/min	100															
Saughöhe	[mbar]	120															
Motorleistung	[kW]	0,55 kW															
Gewicht [kg]	Dosierkopf	Kunststoff	2									3			4		
		Edelstahl	7									10			15		
	Einfach-Getriebe	manuell	25									26			27		
		ATE/ATP	37									38			39		
	Doppel-Getriebe	manuell	32									34			36		
		ATE/ATP	49									51			53		

**3. Installation**

Die Auswahl der Dosierpumpe bei der Planung einer Anlage sowie die Installation und der Betrieb müssen unter Berücksichtigung der örtlich geltenden Vorschriften erfolgen. Dies gilt für die Auswahl von geeigneten Werkstoffen der Pumpe, die Handhabung der Chemikalien und die elektrische Installation. Ebenso sind die technischen Daten der Dosierpumpe gemäß vorstehender Tabelle zu berücksichtigen und die Anlagenauslegung daran auszurichten (z.B. Druckverlust bei der Leitungsauslegung in Hinblick auf Nennweite und Länge). Es liegt in der Verantwortung des Planers und des Betreibers, daß die gesamte Anlage und die darin integrierte Dosierpumpe so konzipiert sind, daß ein Chemikalienaustritt, bedingt durch Ausfall von Verschleißteilen (z.B. Verschleiß der Packung) oder platzende Schläuche zu keinem nachhaltigen Schaden an Anlagenteilen und Gebäuden führt. Bei großem Gefahrenpotential der chemischen Anlage muß die Installation so ausgelegt werden, daß selbst bei Versagen der Dosierpumpe kein unverhältnismäßig hoher Folgeschaden auftreten darf. Wir empfehlen daher die Installation von Leckageüberwachungen und Auffangwannen.

**Hinweis:** Kolbenpumpen sind konstruktivbedingt nicht leakagefrei. Dies ist bei der Auslegung des Verfahrens und der Anlage zu berücksichtigen.

Dosierpumpen sind nach höchsten Qualitätsmaßstäben hergestellte Geräte mit langer Gebrauchsdauer. Dennoch unterliegen einige Teile betriebsbedingtem Verschleiß (z.B. Kolben, Packung,

**Die Betriebsanleitung der Dosierpumpe und des Zubehörs sind in erreichbarer Nähe aufzubewahren.**

**2. Lieferumfang**

Beim Auspacken der Dosierpumpe und des eventuell beigefügten Zubehörs ist sorgfältig vorzugehen, damit Kleinteile nicht unbemerkt in der Verpackung bleiben. Der Lieferumfang ist sofort mit dem Lieferschein zu vergleichen und bei Unstimmigkeiten die Ursache festzustellen.

Ventilsitze, Ventilkugeln). Für einen gesicherten Langzeitbetrieb ist daher eine regelmäßige visuelle Kontrolle erforderlich. Der Aufstellungsort der Dosierpumpe muß für das Bedien- und Wartungspersonal gut zugänglich sein. Eine regelmäßige Wartung der Dosierpumpe schützt vor Betriebsunterbrechungen.

Zur Erhöhung der Dosiergenauigkeit und um die Funktionssicherheit zu garantieren, empfehlen wir Zusatzarmaturen. Dazu gehören u. a. Druckhalteventile, Überströmventile, Leckageüberwachungen und Leermeldeeinrichtungen, wie im Installationsbeispiel auf folgender Seite gezeigt.

Für Installationsarbeiten von Kunststoff-Anschlußteilen sind stets geeignete Werkzeuge einzusetzen. Um Zerstörung zu vermeiden, darf nur angemessene Kraft aufgewendet werden. Kunststoffteile (insbesondere Teile aus PVC) lassen sich besser verschrauben und wieder lösen, wenn das Gewinde zuvor mit Vaseline oder Silikonfett versehen wurde.

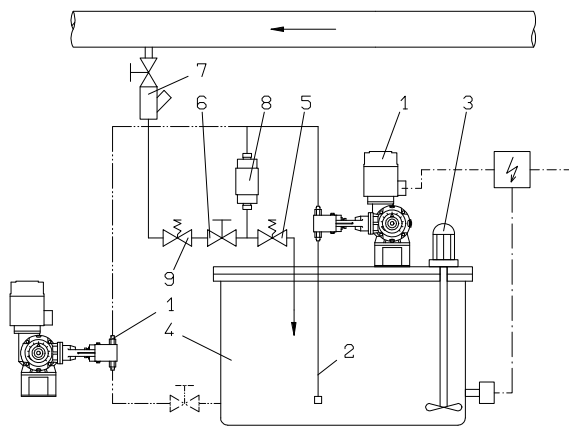
**Hinweis:** Hierbei muß aber die Verträglichkeit mit dem Dosierchemikal geprüft werden.

Die Umgebungstemperatur der Pumpe darf 40°C nicht überschreiten. Strahlungswärme von Apparaten und Wärmetauschern ist abzuschirmen, sodaß die Dosierpumpe ihre Eigenwärme noch ausreichend abführen kann. Direkte Sonnenbestrahlung muß vermieden werden. Bei Montage der Dosierpumpe im Freien ist als Schutz vor Witterungseinflüssen ein Überdach vorzusehen.

Die Dosierpumpe ist mit senkrecht stehenden Saug- und Druckventilen aufzustellen. Zur Gewährleistung der Standsicherheit muß die Pumpe auf geeignetem Untergrund verschraubt werden.

Die Anlagenverrohrung darf keine Kräfte auf die Anschlüsse und Ventile der Dosierpumpe ausüben. Zur Vermeidung einer Fehldosierung nach Prozeßende ist eine elektrische und hydraulische Verriegelung der Dosierpumpe vorzusehen.

### Installationsbeispiel



### Legende

1	REKOS KR	MB 1 08 02
2	Saugleitung	MB 1 22 01
3	Elektro-Rührwerk	MB 1 36 03
4	Behälter	MB 1 20 01
5	Überströmventil	MB 1 25 01
6	Membranabsperrentil	MB 1 24 01
7	Impfstelle	MB 1 23 01
8	Pulsationsdämpfer	MB 1 27 01
9	Druckhalteventil	MB 1 25 01

### 4. Elektrischer Anschluß der Pumpe

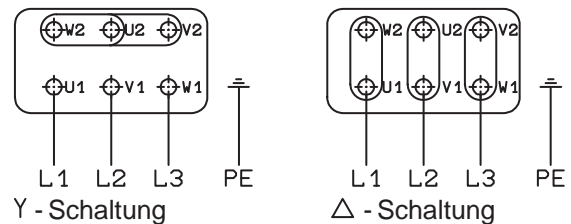
- Der elektrische Anschluß der Dosierpumpe muß den örtlichen Bestimmungen entsprechen und darf nur von Fachpersonal durchgeführt werden.
- Der Kabeltyp und Kabelquerschnitt der Zuleitungen sind den Motordaten entsprechend auszuwählen.
- Die Kabeldurchführung zum Motor-Klemmkasten ist fachgerecht auszuführen. Wir empfehlen Stopfbuchsverschraubungen mit Zugentlastung.
- Der erforderliche Schutzgrad ist durch fachgerechte Installation der elektrischen Anschlüsse zu gewährleisten.

### Elektrische Anschlußdaten

Pumpen- größe	Spannung [Volt]	Leistung [kW]	Strom [A]
...KR 725	400/230 50 Hz	0,55	1,50/2,60
...KR 725	400/230 60 Hz	0,55	1,25/220
...KR 725	440/254 60 Hz	0,55	1,25/2,20
...KR 725	400/230 50 Hz	0,75	2,00/3,50
...KR 725	400/230 60 Hz	0,75	1,75/3,05
...KR 725	440/254 60 Hz	0,75	1,70/3,10

### Anschluß-Schema des Antriebmotors

- Drehstrom-Versorgung



- Sonder-Ausführung

Andere elektrische Ausführungen sind den separat ausgewiesenen Schaltplänen zu entnehmen.

- Elektrischer Stellantrieb ATE

Die technischen Daten und Anschlußpläne sind auf Seite BW 1 08 02 / 7-10 aufgeführt.

### 5. Sicherheitshinweise

⇒ Bei Arbeiten an Dosieranlagen sind die am Einsatzort geltenden Unfallverhütungsvorschriften anzuwenden (z.B. das Tragen von persönlicher Schutzausrüstung).

⇒ Vor Arbeiten an der Dosierpumpe und -anlage müssen Netzleitungen freigeschaltet und gegen Wiedereinschalten gesichert werden. Vor Wiedereinschalten der Spannungsversorgung müssen die Dosierleitungen angeschlossen werden, damit evtl. im Dosierkopf vorhandenes Chemikal nicht heraus-spritzen kann.

⇒ Achtung: Der Kolbenbereich muß aufgrund der Kontrollmöglichkeit offen bleiben und kann bei direktem Zugriff zu Gefährdung führen. Wartungsarbeiten im Kolbenbereich dürfen nur bei abgeschalteter Pumpe durchgeführt werden.

⇒ Der Dosierkopf der Pumpe sowie Anlagenanschlüsse und Leitungen können unter Druck stehen. Arbeiten an der Dosieranlage erfordern besondere Sicherheitsvorkehrungen und dürfen nur von eingewiesenem Fachpersonal durchgeführt werden.

⇒ Vor Inbetriebnahme müssen alle Schraubverbindungen ordnungsgemäß angezogen und Dichtigkeit überprüft und ggf. mit geeignetem Werkzeug nachgezogen werden.

⇒ Wenn Anschlüsse am Dosierkopf zwecks Entlüftung oder aus anderen Gründen während des Betriebes gelöst wurden, muß übergelaufenes Chemikal unbedingt fachgerecht beseitigt werden. Nur so kann gesundheitliche Gefährdung durch das Chemikal verhindert werden und ein chemischer Angriff an der Dosierpumpe vermieden werden. Übergelaufenes Chemikal könnte zu chemischem Angriff des Pumpengehäuses führen.

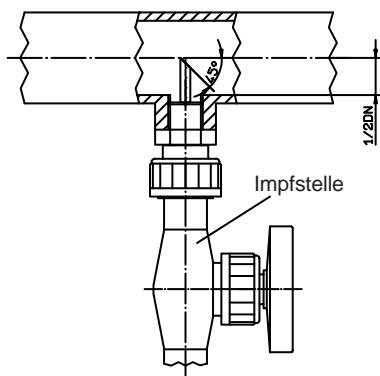
⇒ Bei Wechsel des Chemikals ist eine Überprüfung der eingesetzten Werkstoffe auf chemische Beständigkeit an der Dosierpumpe und den übrigen Anlagenteilen erforderlich.

Wenn die Gefahr einer chemischen Reaktion zwischen verschiedenen Medien besteht, muß zuvor eine gründliche Reinigung erfolgen.

⇒ Zum Betrieb der Dosierpumpe muß die Lüfterhaube montiert sein, um eine ausreichende Kühlung des Motors zu gewährleisten.

## 6. Impfstellen-Montage

Impfstellen sind Rückflußverhinderer mit entweder federbelastetem Kugelventil oder Schlauch-Ventil. Empfohlen wird die Injektion von unten nach oben, damit Lufteinschlüsse austreten und abtreiben können, um Ausfällungen zu vermeiden. Es müssen die Erfahrungen mit dem Dosierchemikal und seine Eigenschaften berücksichtigt werden.



## 7. Inbetriebnahme

1. Vor Inbetriebnahme der Dosierpumpe sind alle im Abschnitt "Installation" aufgeführten Arbeiten durchzuführen. Ebenfalls sind die Sicherheitshinweise zu beachten.
2. Die Dosierpumpe wird über eine extern zu installierende Steuerung eingeschaltet.
3. Die manuelle oder elektrische Leistungsverstellung muß zum besseren Ansaugen auf maximalen Hub eingestellt werden. Während des erstmaligen Ansaugens sollte ohne Gegendruck angefahren werden. Hierzu ist die Installation eines Entlastungsventiles auf der Druckseite der Dosierpumpe empfehlenswert.
4. Wenn eine Ansaughilfe installiert wurde, ist diese zuvor mit Chemikal aufzufüllen. Falls die Dosierpumpe nicht ansaugt, Druckventil herausdrehen und Wasser oder Chemikal (wenn ungefährlich!) in den Dosierkopf füllen. Ventil wieder montieren und ansaugen lassen.
5. Falls eine Entlüftungseinrichtung als separate Armatur zur Verfügung steht, ist diese soweit zu öffnen, bis Flüssigkeit austritt. Danach wieder verschließen. Bei ausgasenden Flüssigkeiten ist eine dauernde Abströmung (ca. 1 Tropfen je 1...3 Hübe) einzustellen.
6. Wenn die einwandfreie Förderung eingesetzt hat, wird die gewünschte Förderleistung am Verstellknopf oder mittels elektrischer Fernverstellung vorgenommen. Für die Annäherung dienen die in der Tabelle "Technische Daten" ausgewiesenen Werte. Abhängig von der Installation und den verwendeten Chemikalien können diese Werte abweichen und müssen unter Betriebsbedingungen geprüft werden.
7. Schäden von Über- oder Unterdosierungen infolge von Fehleinstellungen an der Pumpe oder fehlender und mangelnder Installation von peripheren Armaturen sind nicht vom Hersteller der Dosiergeräte zu verantworten.

## 8. Wartung

### *Schmierung*

Die Kolben-Dosierpumpe REKOS KR ist wartungsfreundlich konzipiert. Das Getriebe der Pumpe wird mit Getriebeöl der Viskositätsklasse ISO-VG460 nach DIN 51519 (entspr. SAE 140 nach DIN 51512) geschmiert. Die beiliegende Erstfüllung ist nach 5000 Betriebsstunden oder 1 Jahr zu erneuern, je nachdem, was früher eintrifft. Weitere Ölwechsel sollten nach jeweils ca. 10000 Betriebsstunden oder jeweils 2 Jahren erfolgen, je nachdem, was früher eintrifft. Die Füllmenge beträgt 0,7 Liter für das Einfachgetriebe und ca. 0,9 Liter für das Doppelgetriebe. Die tatsächlich benötigte Menge Getriebeöl wird am Ölschauglas abgelesen; das Öl wird bis zur Mitte des Schauglases eingefüllt.

### *Kolbenwechsel*

Bei einem Defekt des Dosierkolbens oder verschlissener Packung kann ein Austausch folgendermaßen vorgenommen werden:

1. Das in der Dosierleitung enthaltene Chemical wird abgelassen, sodaß die Dosierleitung drucklos wird. Hierbei sind die zuvor aufgeführten Sicherheitshinweise zu befolgen.
2. Der Dosierkopf wird mit geeignetem Werkzeug abgenommen, indem die Klemmschrauben des Dosierkopfes gelöst werden und die Stopfbuchsverschraubung gelockert wird. Der Dosierkopf wird dann in axialer Richtung aus der Halterung gezogen. Leichte Drehbewegungen des Dosierkopfes erleichtern die Demontage.
3. Der Kolben kann nun aus der Kolbenstange geschraubt und ggf. durch einen neuen Kolben ersetzt werden.
4. Zum Wechsel der Packung ist die Stopfbuchsverschraubung herauszuschrauben. Die defekte Packung wird mit einem Packungszieher herausgezogen. Alternativ kann ein Haken zum Entfernen der alten Packung verwendet werden.
5. Nach Säubern des Packungsraumes werden die neuen Packungsringe mit versetztem Stoß montiert und die Stopfbuchse nur handfest wieder aufgeschraubt.  
Achtung: Das Packungsmaterial muß auf den Einsatzzweck und das Chemical abgestimmt sein.
6. Der Dosierkopf wird nun fluchtend zum Kolben und zum Aufnahmeflansch aufgeschoben und in der Endlage mit den Klemmschrauben befestigt. Hierbei ist auf die senkrechte Ausrichtung der Ventile zu achten.
7. Die Stopfbuchsverschraubung wird nun gefühlvoll angezogen, um den Einlaufvorgang der neuen Packung zu starten. Hierfür wird die Pumpe zunächst ohne Mediumanschlüsse trocken angefahren. Nach einigen Hüben wird die Stopfbuchse nochmals nachgezogen.
8. Nach Anschluß der Dosierleitungen wird die Dosierpumpe wie im Abschnitt Inbetriebnahme beschrieben angefahren. Hierbei ist die Packung mittels der Stopfbuchsverschraubung weiter vorzuspannen, bis sich eine minimale Leckage einstellt. Bei zu fester Vorspannung kann die Rückführbewegung des Kolbens gehemmt werden. In diesem Fall muß die Stopfbuchse wieder etwas gelöst werden.

**9. Fehleranalyse und Behebung**

<b>ART DER STÖRUNG</b>	<b>MÖGLICHE URSACHE</b>	<b>BESEITIGUNG DER STÖRUNG</b>
Dosierpumpe fördert nicht.	Ventile sind undicht.	Ventile reinigen und entlüften. (Siehe auch Inbetriebnahme der Pumpe). Verschraubungen festziehen.
	Ventile sind falsch eingebaut.	Ventile neu zusammenbauen. Dabei ist darauf zu achten, daß die Ventilkugeln beim Saug- sowie beim Druckventil über den Ventilsitzen liegen.
	Saugfilter, Fußventil oder Saugleitung undicht oder verstopft.	Saugleitung reinigen und dichten.
	Keine Hubbewegung vorhanden.	Rückholfeder gebrochen. Feder erneuern. Dichte des Mediums berücksichtigen! Saughöhe zu groß.
Dosierpumpe fördert zu wenig oder unregelmäßig.	Ventile verstopft oder undicht.	Ventile reinigen und neu abdichten.
Dosierpumpe fördert zuviel.	Saugseitiger Druck zu hoch (Dosierpumpe hebt).	In die Druckleitung Druckhalteventil einbauen.
Starke Leckage am Kolben.	Packung ist nicht fest genug angezogen.	Stopfbuchsverschraubung gefühlvoll nachziehen.
	Kolben hat Längsriefen durch normalen Verschleiß.	Kolben und Packung erneuern. Siehe auch Pkt. 8 Wartung
	Überhöhter Verschleiß durch abrasives Medium.	PTFE-Packung durch Aramid-Packung ersetzen.
Dosierpumpe macht starke Geräusche.	Wälzlager defekt.	Wälzlager erneuern.
	Getriebe ohne oder zu wenig Öl.	Getriebeöl auffüllen, wie bei Wartung beschrieben.
Motor brummt und zieht nicht an.	Falscher Anschluß.	Elektrische Anlage überprüfen.
	Druck zu hoch.	Verfahren prüfen.

Sollten mit obigen Angaben die Störungen nicht zu beheben sein, ist es erforderlich, die Dosierpumpe ins Werk bzw. sich mit unserem technischen Verkauf über weitere Maßnahmen in Verbindung zu setzen. Reparatur erfolgt umgehend.